



**CompR™ Subwoofer Enclosures**  
**Caja de CompR**  
**CompR Subwoofer Gehäuse**  
**Caisson de Graves CompR**

**Package Contents:**

CompR Enclosure  
[4] Vehicle Mounting Screws  
[8] Subwoofer Enclosure  
Mounting Screws  
[4] Mounting Brackets

<b>Model</b>	<b>DCompR10</b>	<b>DCompR12</b>	<b>VCompR12</b>
Rated Impedance [ $\Omega$ ]	2	2	2
Sensitivity [1W, 1m]	94 dB	95.8 dB	90.8 dB
Continuous Power Handling [Watts RMS]	800	1000	500
Peak Power Handling [Watts]	1600	2000	1000
Enclosure Depth 1 [in, cm]	14-1/2, 36.8	14, 35.6	11-1/4, 28.5
Enclosure Depth 2 [in, cm]	17-5/16, 43.9	17-1/4, 43.8	14-7/16, 36.7
Enclosure Height [in, cm]	14, 35.6	16, 40.6	16, 40.6
Enclosure Width [in, cm]	28-7/16, 72.3	32-3/8, 82.3	18-3/8, 46.6

**Contenido del paquete:**

CompR caja  
[4] Tornillos para montaje en el  
vehículo  
[8] Tornillos para montar el  
subwoofer casa  
[4] Soportes de montaje

<b>Modelo:</b>	<b>DCompR10</b>	<b>DCompR12</b>	<b>VCompR12</b>
Impedancia nominal [Zn]   ohmios [por caja]	2	2	2
Sensibilidad [SPLo]   dB @ 1W, 1m	94 dB	95.8 dB	90.8 dB
Potencia Continua   [watts RMS]	800	1000	500
Procesamiento máximo de potencia vatios, pico [RMS]	1600	2000	1000
Profundidad de la superficie superior de la caja   plg. [cm]	14-1/2, 36.8	14, 35.6	11-1/4, 28.5
Profundidad de la superficie inferior de la caja   plg. [cm]	17-5/16, 43.9	17-1/4, 43.8	14-7/16, 36.7
Altura de la caja   plg. [cm]	14, 35.6	16, 40.6	16, 40.6
Anchura de la caja   plg. [cm]	28-7/16, 72.3	32-3/8, 82.3	18-3/8, 46.6

**Packungsinhalt:**

CompR Gehäuse  
[4] Schrauben zur Montage im  
Fahrzeug  
[8] Schrauben zur Montage des  
Subwoofergehäuse  
[4] Halterungen

<b>Modell:</b>	<b>DCompR10</b>	<b>DCompR12</b>	<b>VCompR12</b>
Nennimpedanz [Zn]   Ohm [pro Gehäuse]	2	2	2
Empfindlichkeit [SPLo]   dB bei 1 W, 1 m	94 dB	95,8 dB	90,8 dB
Dauerleistung   [Watt RMS]	800	1000	500
Spitzenbelastbarkeit   Watt [RMS]	1600	2000	1000
Gehäuseoberflächentiefe oben   Zoll [cm]	14-1/2, 36,8	14, 35,6	11-1/4, 28,5
Gehäuseoberflächentiefe unten   Zoll [cm]	17-5/16, 43,9	17-1/4, 43,8	14-7/16, 36,7
Gehäusehöhe   Zoll [cm]	14, 35,6	16, 40,6	16, 40,6
Gehäusebreite   Zoll [cm]	28-7/16, 72,3	32-3/8, 82,3	18-3/8, 46,6

**Contenu du coffret :**

Enceinte CompR  
[4] Vis de montage pour  
véhicule  
[8] Vis de montage du caisson  
de graves  
[4] Pattes de fixation

<b>Modèle:</b>	<b>DCompR10</b>	<b>DCompR12</b>	<b>VCompR12</b>
Impédance nominale [Zn]   ohms [par caisson]	2	2	2
Sensibilité [SPLo]   dB @ 1 W, 1 m	94 dB	95,8 dB	90,8 dB
Puissance continue   [watts RMS]	800	1000	500
Puissance admissible   watts, crête [effi cace]	1600	2000	1000
Profondeur du caisson à la surface supérieure   pouces [cm]	14-1/2, 36,8	14, 35,6	11-1/4, 28,5
Profondeur du caisson à la base   pouces [cm]	17-5/16, 43,9	17-1/4, 43,8	14-7/16, 36,7
Hauteur du caisson   pouces [cm]	14, 35,6	16, 40,6	16, 40,6
Largeur du caisson   pouces [cm]	28-7/16, 72,3	32-3/8, 82,3	18-3/8, 46,6

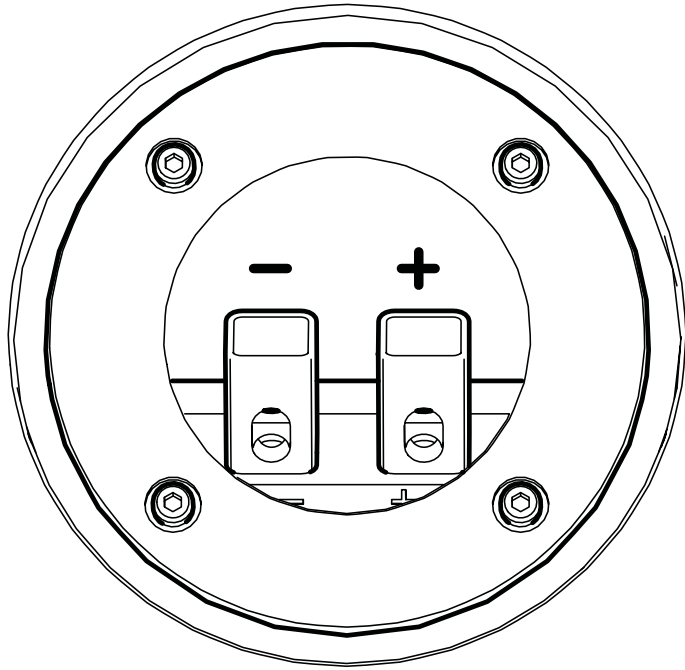
## Wiring | Cableado | Verkabelung | Câblage

Connect wiring to terminals.

Conecte el cableado a las terminales.

Schließen Sie die Kabel an die Klemmen an.

Connectez le câblage aux bornes.



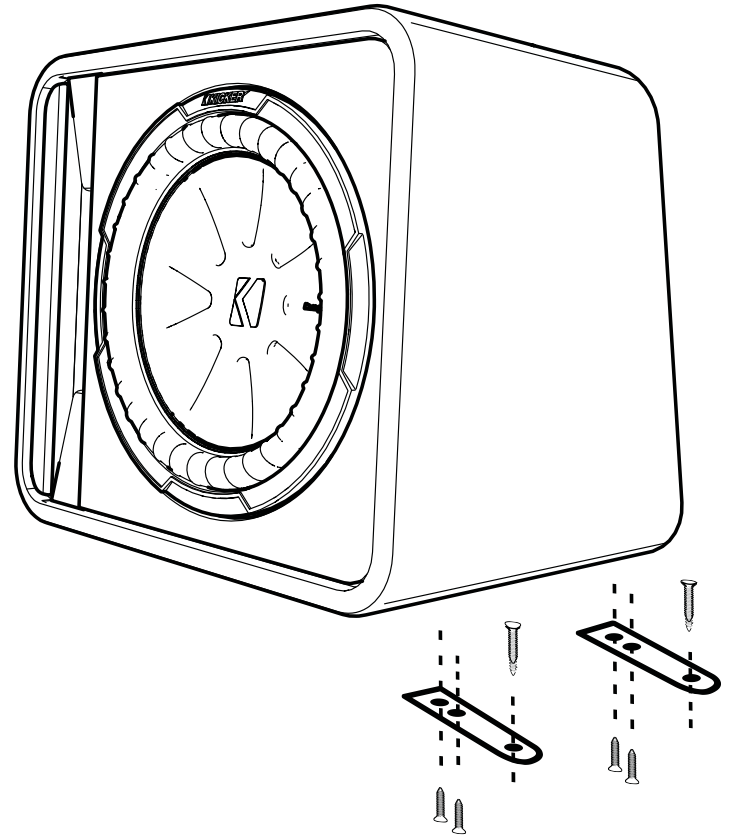
## Mounting | Montaje | Einbau | Montage

Secure enclosure to desired location.

Asegure la caja en la ubicación deseada.

Befestigen Sie das Gehäuse am gewünschten Ort.

Fixez l'enceinte à l'endroit désiré.



KICKER products are warranted against defects. Duration and terms of warranty depend on the laws in the country in which it was purchased. For details see your local KICKER Dealer or [www.kicker.com/warranty](http://www.kicker.com/warranty).

Our goods come with guarantees that cannot be excluded under the **Australian Consumer Law**. You are entitled to a replacement or refund for a major failure and for compensation for any other reasonably foreseeable loss or damage. You are also entitled to have the goods repaired or replaced if the goods fail to be of acceptable quality and the failure does not amount to a major failure.

WARNING: KICKER products are capable of producing sound levels that can permanently damage your hearing! Please use common sense when controlling volume.

Los productos KICKER están garantizados contra defectos. La duración y los términos de la garantía dependen de las leyes del país en donde se realizó la compra. Para más detalles consulte a su distribuidor local de KICKER o visite [www.kicker.com/warranty](http://www.kicker.com/warranty).

KICKER-Produkte haben eine Garantie gegen Material- und Verarbeitungsfehler. Dauer und Bedingungen der Garantie hängen von den Gesetzen des Landes ab, in dem sie erworben wurden. Bzgl. Einzelheiten wenden Sie sich bitte an Ihren örtlichen KICKER-Händler oder besuchen Sie [www.kicker.com/warranty](http://www.kicker.com/warranty)

Les produits KICKER sont garantis contre les défauts. La durée et les modalités de la garantie dépendent des lois du pays dans lequel le produit a été acheté. Pour plus d'information veuillez vérifier auprès de votre distributeur local KICKER ou visiter le site : [www.kicker.com/warranty](http://www.kicker.com/warranty).

**IMPORTANT SAFETY WARNING – PROLONGED CONTINUOUS OPERATION OF AN AMPLIFIER IN A DISTORTED OR CLIPPED MANNER CAN CAUSE YOUR AUDIO SYSTEM TO OVERHEAT, POSSIBLY CATCHING FIRE AND RESULTING IN SERIOUS DAMAGE TO YOUR COMPONENTS AND/OR VEHICLE.**

**AVISO DE SEGURIDAD IMPORTANTE - LA OPERACIÓN CONTINUA Y PROLONGADA DE UN AMPLIFICADOR DE MANERA DISTORSIONADA O ENTRECORTADA, PUEDE SOBRECALENTAR EL SISTEMA DE AUDIO, PROVOCAR POSIBLES RIESGOS DE INCENDIOS Y GENERAR GRAVES DAÑOS A SUS COMPONENTES Y/O VEHÍCULO.**

**WICHTIGER SICHERHEITSHINWEIS: EIN LÄNGERER, DURCHGEHENDER BETRIEB EINES VERSTÄRKERS MIT VERZERRUNGEN ODER CLIPPING KANN ZU ÜBERHITZUNG IHRES AUDIOSYSTEMS FÜHREN, DADURCH KANN ES FEUER FANGEN UND SOMIT SCHWERE SCHÄDEN AN IHREN KOMPONENTEN UND/ODER IHREM FAHRZEUG VERURSACHEN.**

**CONSIGNES DE SÉCURITÉ IMPORTANTES : L'UTILISATION PROLONGÉE D'UN AMPLIFICATEUR DE FAÇON DÉFORMÉE OU ECRÉTÉE PEUT PROVOQUER UNE SURCHAUFFE DE VOTRE SYSTÈME AUDIO, D'OÙ UN RISQUE D'INCENDIE OU DE GRAVES DOMMAGES SUR VOS COMPOSANTS ET/OU VOTRE VÉHICULE.**