

Vented Enclosures | Caja Ventilados | Bassreflex-Gehäuse | Enceintes Aérées

For the vented enclosures the displacement of the port must be calculated and added to the internal volume of the final design. Use the outer dimensions of the port and multiply "X x Y x Z", then convert to cubic feet. For example, the **CompR12** Vented Minimum design's external port dimensions are, using 3/4" (1.9cm) MDF:

(12.5" + 1.5" total MDF wall thickness) x (2.5" + 1.5" total MDF wall thickness) x (20") x (1 ft³ / 1728 in³) = .65 ft³

Then, add this number to the internal volume of the enclosure. 1.75 ft³ + .65 ft³ = 2.4 ft³

Todas las medidas de pies cúbicos (L) en este manual, incluyen el desplazamiento del woofer. Para las cajas ventiladas, se debe calcular el desplazamiento del puerto, y añadirlo al volumen interno del diseño final. Use las dimensiones externas del Puerto y multiplíquelas "X x Y x Z", y luego haga la conversión a pies cúbicos. Por ejemplo, las dimensiones del puerto externo del diseño de **CompR12** Mínimo Ventilado son, utilizando 3/4" (1,9cm) MDF:

(12,5" + 1,5" grosor total de la pared MDF) x (2,5" + 1,5" grosor total de la pared MDF) x (20") x (1 pie³ / 1728 pulg³) = 0,65 pie³,

Luego, añada este número al volumen interno de la caja. 1,75 pie³ + 0,65 pie³ = 2,4 pie³.

Für ventilierte Gehäuse muss die Verschiebung des Ports gesondert berechnet und zum Innenvolumen des endgültigen Designs hinzugefügt werden.

Nutzen Sie die Außenabmessungen des Ports und multiplizieren Sie „X x Y x Z“, dann rechnen Sie die Zahl in Kubikfuß um. Zum Beispiel beim Design **CompR12** Vented Minimale werden die externen Portabmessungen mit einer 1,9 cm dicken mittelfesten Spanplatte folgendermaßen berechnet:

(12,5" + 1,5" Gesamtwanddicke der MDF) x (2,5" + 1,5" Gesamtwanddicke der MDF) x (20") x (1 Fuß³ / 1728 Zoll³) = 0,65 Fuß³.

Diese Zahl addieren Sie zum Innenvolumen des Gehäuses. 1,75 Fuß³ + 0,65 Fuß³ = 2,4 Fuß³.

Pour les enceintes aérées, le déplacement du port doit être calculé et ajouté au volume interne du design final. Utilisez les dimensions externes du port et effectuez la multiplication « X x Y x Z », puis convertissez le résultat en pieds cubiques. Par exemple, en utilisant une MDF épaisse de 3/4" / 1,9 cm, les dimensions du port externe du design minimum aéré du **CompR12** sont :

(Épaisseur totale paroi MDF 12,5" + 1,5") x (épaisseur totale paroi MDF 2,5" + 1,5") x (20") x (1 pied³ / 1728"³) = 0,65 pied³.

Ajoutez ensuite ce nombre au volume interne de l'enceinte. 1,75 pied³ + 0,65 pied³ = 2,4 pieds³.

Wiring | Cabelado | Verkabelung | Câblage

Series | Serieller | Série

Dual 2Ω Voice Coils = 4Ω Load
Dual 4Ω Voice Coils = 8Ω Load

Doble bobina de voz de 2 Ω = Carga de 4 Ω
Doble bobina de voz de 4 Ω = Carga de 8 Ω

Doppelte 2Ω = 4Ω Lastwiderstand
Doppelte 4Ω = 8Ω Lastwiderstand

Doubles bobines de 2Ω = charge de 4Ω
Doubles bobines de 4Ω = charge de 8Ω

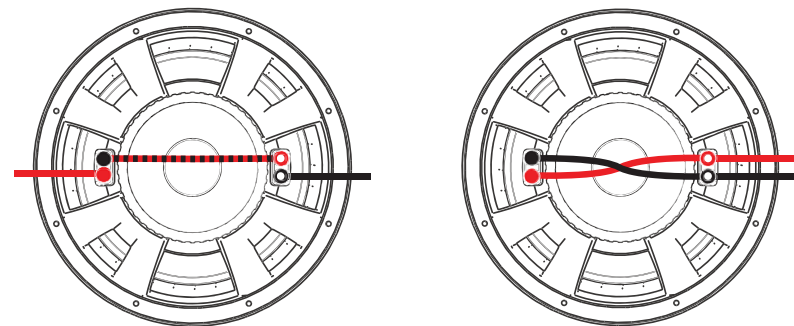
Parallel | Paralelo Paralleler | Parallèle

Dual 2Ω Voice Coils = 1Ω Load
Dual 4Ω Voice Coils = 2Ω Load

Doble bobina de voz de 2 Ω = Carga de 1 Ω
Doble bobina de voz de 4 Ω = Carga de 2 Ω

Doppelte 2Ω = 1Ω Lastwiderstand
Doppelte 4Ω = 2Ω Lastwiderstand

Doubles bobines de 2Ω = charge de 1Ω
Doubles bobines de 4Ω = charge de 2Ω

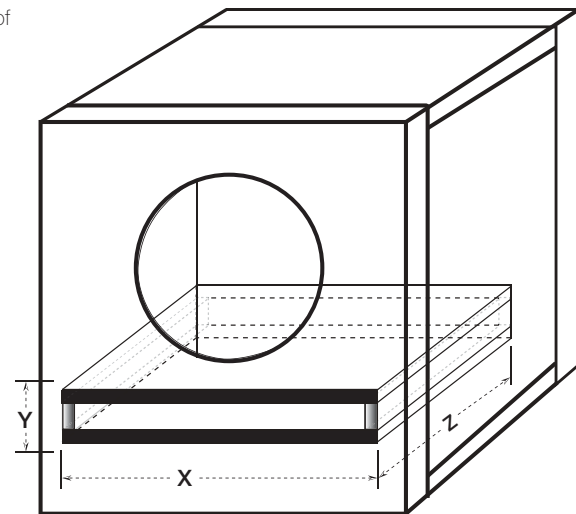


WARNING: KICKER products are capable of producing sound levels that can permanently damage your hearing! Please use common sense when controlling volume.

ADVERTENCIA: Los excitadores KICKER son capaces de producir niveles de sonido que pueden dañar permanentemente el oído. Subir el volumen del sistema hasta un nivel que produzca distorsión es más dañino para el oído que escuchar un sistema sin distorsión al mismo volumen. El dolor es siempre una indicación de que el sonido es muy fuerte y que puede dañar permanentemente el oído. Sea precavido cuando controle el volumen.

WARNUNG: KICKER-Treiber können einen Schallpegel erzeugen, der zu permanenten Gehörschäden führen kann! Wenn Sie ein System auf einen Pegel stellen, der hörbare Verzerrungen erzeugt, schadet das Ihren Ohren mehr, als ein nicht verzerrtes System auf dem gleichen Lautstärkepegel. Die Schmerzschwelle ist immer eine Anzeige dafür, dass der Schallpegel zu laut ist und zu permanenten Gehörschäden führen kann. Seien Sie bei der Lautstärkeeinstellung bitte vernünftig!

AVERTISSEMENT: Les haut-parleurs KICKER ont la capacité de produire des niveaux sonores pouvant endommager l'ouïe de façon irréversible ! L'augmentation du volume d'un système jusqu'à un niveau présentant une distorsion audible endommage davantage l'ouïe que l'écoute d'un système sans distorsion au même volume. Le seuil de la douleur est toujours le signe que le niveau sonore est trop élevé et risque d'endommager l'ouïe de façon irréversible. Réglez le volume en faisant preuve de bon sens !



KICKER®

CompR® Subwoofer

	CompR8	CompR10	CompR12	CompR15
Zn Ω	2 / 4	2 / 4	2 / 4	2 / 4
[Fs] Hz	42.5	34	30.8	29.4
[SPLo], dB @ 1W, 1m	82.05	84.64	86.90	89.43
[Qts]	0.739	0.516	0.564	0.444
[Qms]	11.028	12.461	13.5	12.55
[Qes]	0.792	0.538	0.588	0.46
[Re] Ω	3.79	3.72	3.77	3.72
[Vas] ft ³ [L]	.34, 9.80	.86, 24.421	2.06, 58.342	3.28, 92.89
Mms [g]	72.058	157.709	182.907	292.931
Sd [cm]	188.69	346.36	530.93	809.28
Cms	0.195	0.144	0.146	0.1
Bl	9.589	15.127	15.053	20.9
Xmax [mm]	10.5	14	14	14.5

	CompR8	CompR10	CompR12	CompR15
Continuous Power Handling [Watts RMS]	300	400	500	800
Peak Power Handling [Watts]	600	800	1000	1600
Outer Frame Dimension [in, cm]	8-1/2, 21.6	10-5/8, 27	12-1/2, 31.8	15-3/8, 39.1
Mounting Depth [in, cm]	4-1/8, 10.5	5-1/4, 13.3	5-3/4, 14.5	7-15/16, 20.1
Mounting Cutout [in, cm]	6-15/16, 17.7	9-1/8, 23.1	11, 27.9	13-3/4, 35
Frequency Response [Hz]	30 – 500	30 – 500	25 – 500	25 – 500

	CompR8	CompR10	CompR12	CompR15
Continuo Manejo de potencia [Watts RMS]	300	400	500	800
Manejo de potencia máxima [Watts]	600	800	1000	1600
Dimensión externa Marco [plg., cm]	8-1/2, 21.6	10-5/8, 27	12-1/2, 31.8	15-3/8, 39.1
Montaje Profundidad [plg., cm]	4-1/8, 10.5	5-1/4, 13.3	5-3/4, 14.5	7-15/16, 20.1
Montaje de recorte [plg., cm]	6-15/16, 17.7	9-1/8, 23.1	11, 27.9	13-3/4, 35
Respuesta de frecuencia [Hz]	30 – 500	30 – 500	25 – 500	25 – 500

	CompR8	CompR10	CompR12	CompR15
Dauerbelastbarkeit [Watts RMS]	300	400	500	800
Impulsbelastbarkeit [Watts]	600	800	1000	1600
Außenrahmen Dimension [zoll, cm]	8-1/2, 21,6	10-5/8, 27	12-1/2, 31,8	15-3/8, 39,1
Einbautiefe [zoll, cm]	4-1/8, 10,5	5-1/4, 13,3	5-3/4, 14,5	7-15/16, 20,1
Montageausschnitt [zoll, cm]	6-15/16, 17,7	9-1/8, 23,1	11, 27,9	13-3/4, 35
Frequenzgang [Hz]	30 – 500	30 – 500	25 – 500	25 – 500

	CompR8	CompR10	CompR12	CompR15
Continue Puissance admissible [Watts RMS]	300	400	500	800
Puissance admissible de pointe [Watts]	600	800	1000	1600
Dimension de cadre extérieur [po, cm]	8-1/2, 21,6	10-5/8, 27	12-1/2, 31,8	15-3/8, 39,1
Profondeur de montage [po, cm]	4-1/8, 10,5	5-1/4, 13,3	5-3/4, 14,5	7-15/16, 20,1
Montage Découpe [po, cm]	6-15/16, 17,7	9-1/8, 23,1	11, 27,9	13-3/4, 35
Réponse en fréquence [Hz]	30 – 500	30 – 500	25 – 500	25 – 500

stillwaterdesigns

P.O. Box 459
Stillwater, Oklahoma 74076
USA • (405) 624-8510

©2015 Stillwater Designs

16CompR+F-20151201

43CWR152/43CWR154/43CWR122/43CWR124/43CWR102/43CWR104/43CWR82/43CWR84

Sealed Enclosures | Caja Sellados | Geschlossenen Gehäusen | Enceintes Closes

Minimum Sealed

Volume ft³ [L] and Power Handling

Minimale Sealed

Volumen L und Belastbarkeit

Mínimo Sellado

Volumen, pies³ [L] y Procesamiento de potencia

Minimum Étanches

Volume pied au cube [L] et Puissance admissible

Maximum Sealed

Volume ft³ [L] and Power Handling

Maximale Sealed

Volumen L und Belastbarkeit

Máxima de Sellado

Volumen, pies³ [L] y Procesamiento de potencia

Maximum Étanches

Volume pied au cube [L] et Puissance admissible

CompR8	.4 [11.3]	300W RMS
CompR10	.8 [22.7]	400W RMS
CompR12	1 [28.3]	500W RMS
CompR15	1.8 [51]	800W RMS

CompR8	1 [28.32]	300W RMS
CompR10	1.25 [35.4]	400W RMS
CompR12	2 [56.64]	500W RMS
CompR15	3 [85]	800W RMS

Panel Dimensions for Minimum Sealed Enclosures using 3/4" (1.9cm) thick MDF

Dimensiones del panel para las cajas selladas mínimas recomendadas con MDF de 3/4 de plg. (1.9cm)

Plattengrößen für Geschlossene Gehäuse Kompakt mit 1,9 cm dicken Faserplatten

Dimensions de panneau pour enceintes hermétiques avec carton dur de densité moyenne d'une épaisseur de 1,9 cm

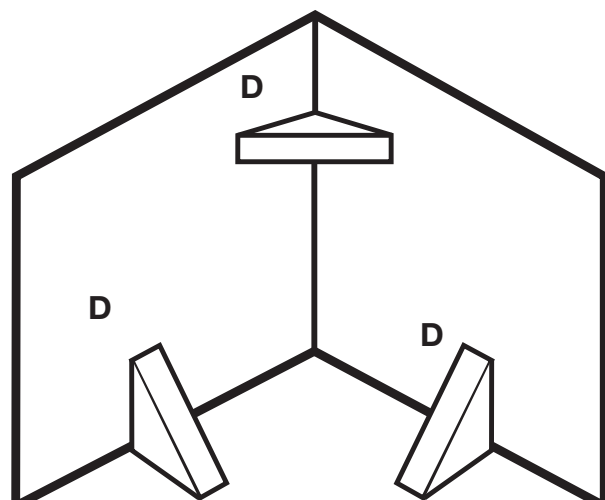
	Volume ft³ [L] Volumen, pies³ [L] Volumen L Volume pied au cube [L]	Panel A in. [cm] Panel A, plg [cm] Platte A, cm Panneau A pouce [cm]	Panel B in. [cm] Panel B, plg [cm] Platte B, cm Panneau B pouce [cm]	Panel C in. [cm] Panel C, plg [cm] Platte C, cm Panneau C pouce [cm]
CompR8	.4 [11.3]	11X11 [27.9X27.9]	11X8.125 [27.9X20.6]	9.5X8.125 [24.1X20.6]
CompR10	.8 [22.7]	13.5X13.5 [34.3X34.3]	13.5X10.125 [34.3X25.7]	12X10.125 [30.5X25.7]
CompR12	1 [28.3]	14.5X14.5 [36.8X36.8]	14.5X11 [36.8X27.9]	13X11 [33X27.9]
CompR15	1.8 [51]	17.25X17.25 [43.8X43.8]	17.25X13.5 [43.8X34.3]	15.75X13.5 [40X34.3]

Add triangular bracing between each of the larger unsupported panels.

Añada refuerzos triangulares entre cada uno de los paneles no soportados.

Fügen Sie dreieckige Abstützungen zwischen allen größeren, nicht abgestützten Paneelen ein.

Ajoutez un renfort triangulaire entre chacun des grands panneaux non soutenus.



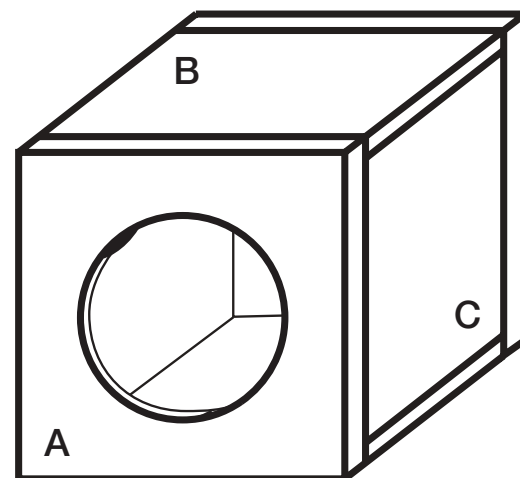
CompR12, CompR15: D = 3" x 3" (8cm x 8cm)
CompR8, CompR10: D = 2" x 2" (5cm x 5cm)

Use the template inside your CompR's shipping carton to mark the mounting hole, then cut directly on the line.

Utilice la plantilla dentro del cartón de empaque de su Comp para marcar el orificio de montaje; luego, corte directamente sobre la línea.

Nutzen Sie die Schablone, die Sie im Versandkarton Ihres CompR finden, um das Montageloch anzuzeichnen und schneiden Sie es dann genau entlang der Linien aus.

Utilisez le modèle situé à l'intérieur du carton d'expédition de votre Comp pour marquer le tracé de montage, puis découpez directement la ligne.



Vented Enclosures | Caja Ventilados | Bassreflex-Gehäuse | Enceintes Aérées

Vented Minimum	CompR8	CompR10	CompR12	CompR15
Box Volume, ft³ [L]	.8 [22.7]	1.25 [35.4]	1.75 [49.6]	3 [85]
Port Opening, in. x in. [cm x cm]	1.5X8 [3.8X20.3]	2X10.5 [5.1X26.7]	2.5X12.5 [6.4X31.8]	2.75X15.5 [7X39.4]
Port Length, in. [cm]	20.75 [52]	20 [50.8]	20 [50.8]	25.75 [65.4]
Power Handling, RMS	300	400	500	800

Vented Maximum	CompR8	CompR10	CompR12	CompR15
Box Volume, ft³ [L]	1.2 [34]	1.75 [49.6]	2.25 [63.7]	5 [142]
Port Opening, in. x in. [cm x cm]	2X8 [5.1X20.3]	2.5X10.5 [6.4X26.7]	3X12.5 [7.6X31.8]	3X15.5 [7.6X39.4]
Port Length, in. [cm]	19.125 [48.6]	20 [50.8]	20.5 [52.1]	22 [55.9]
Power Handling, RMS	300	400	500	800

Ventilada Mínimo	CompR8	CompR10	CompR12	CompR15
Caja Volumen, pies³ [L]	.8 [22.7]	1.25 [35.4]	1.75 [49.6]	3 [85]
La apertura del puerto, in x in [cm x cm]	1.5X8 [3.8X20.3]	2X10.5 [5.1X26.7]	2.5X12.5 [6.4X31.8]	2.75X15.5 [7X39.4]
Puerto de Longitud, in [cm]	20.75 [52]	20 [50.8]	20 [50.8]	25.75 [65.4]
Procesamiento de potencia, RMS	300	400	500	800

Ventilada Máxima	CompR8	CompR10	CompR12	CompR15
Caja Volumen, pies³ [L]	1.2 [34]	1.75 [49.6]	2.25 [63.7]	5 [142]
La apertura del puerto, in x in [cm x cm]	2X8 [5.1X20.3]	2.5X10.5 [6.4X26.7]	3X12.5 [7.6X31.8]	3X15.5 [7.6X39.4]
Puerto de Longitud, in [cm]	19.125 [48.6]	20 [50.8]	20.5 [52.1]	22 [55.9]
Procesamiento de Potencia, RMS	300	400	500	800

Ventilierte Minimale	CompR8	CompR10	CompR12	CompR15
Gehäuse Volumen, L	22,7	35,4	49,6	85
Port Öffnung, cm x cm	3,8X20,3	5,1X26,7	6,4X31,8	7X39,4
Port Länge, cm	52	50,8	50,8	65,4
Belastbarkeit, RMS	300	400	500	800

Ventilierte Maximale	CompR8	CompR10	CompR12	CompR15
Gehäuse Volumen, L	34	49,6	63,7	142
Port Öffnung, cm x cm	5,1X20,3	6,4X26,7	7,6X31,8	7,6X39,4
Port Länge, cm	48,6	50,8	52,1	55,9
Belastbarkeit, RMS	300	400	500	800

Minimum aéré	CompR8	CompR10	CompR12	CompR15
Volume de Caisson, ft³ [L]	.8 [22,7]	1,25 [35,4]	1,75 [49,6]	3 [85]
Port D'ouverture, pouce x pouce [cm x cm]	1,5X8 [3,8X20,3]	2X10,5 [5,1X26,7]	2,5X12,5 [6,4X31,8]	2,75X15,5 [7X39,4]
Port Longueur, pouce [cm]	20,75 [52]	20 [50,8]	20 [50,8]	25,75 [65,4]
Puissance admissible, RMS	300	400	500	800

Maximum aéré	CompR8	CompR10	CompR12	CompR15
Volume de Caisson, ft³ [L]	1,2 [34]	1,75 [49,6]	2,25 [63,7]	5 [142]
Port D'ouverture, pouce x pouce [cm x cm]	2X8 [5,1X20,3]	2,5X10,5 [6,4X26,7]	3X12,5 [7,6X31,8]	3X15,5 [7,6X39,4]
Port Longueur, pouce [cm]	19,125 [48,6]	20 [50,8]	20,5 [52,1]	22 [55,9]
Puissance admissible, RMS	300	400	500	800