

## CS Koax-System

### Packungsinhalt:

- (2) CS Koaxial-Lautsprecher
- (8) Schrauben zur Montage und SpeedClips
- (2) Positiv-Negativ-Anschlusskabel
- (4) Lüsterklammen

Modell:	CSC35	CSC4	CSC46	CSC5	CSC65	CSC67	CSC68	CSC693
Lautsprecherbau	2-Way	2-Way	2-Way	2-Way	2-Way	2-Way	2-Way	3-Way
Woofer [øg, mm]	3 1/2, 89	4, 100	4x6, 100x160	5 1/4, 130	6 1/2, 160	6 3/4, 165	6x6, 160x200	6x6, 160x230
Mid [Zoll, mm]	-	-	-	-	-	-	-	2 5/8
Tweeter [øg, mm]	1/2, 13	1/2, 13	1/2, 13	1/2, 13	1/2, 13	1/2, 13	1/2, 13	1/2, 13
Nennimpedanz [Ω]	4	4	4	4	4	4	4	4
Impedanzbereich [Watt]	90	150	150	225	300	300	225	450
Empfohlene Verstärkerleistung [Watt RMS]	10-30	10-50	10-50	10-75	10-100	10-100	10-75	10-150
Empfindlichkeit [1 W, 1 m]	88	88	88	90	90	90	90	92
Frequenz Response [Hz]	80-20K	60-20K	50-20K	45-20K	40-20K	40-20K	45-20K	30-20K
Montage Lochmesser [Zoll, mm]	3, 78	3-3/4, 95	4x6, 101x152	4-1/2, 115	4-13/16, 123	5-1/2, 140	5x7 3/16, 126x182	5-5/8 x 8-7/16, 143x215
Montage von dem Teile [Zoll, mm]	1/4, 6	1/4, 6	5/16, 7	1/4, 7	3/8, 9	3/16, 4	3/8, 9	1/2, 12
Montage unten Teile [Zoll, mm]	1-11/16, 42	1-13/16, 46	1-11/16, 43	1-3/4, 45	1-11/16, 43	1-13/16, 47	2-3/16, 56	3-3/16, 81
Tweeter Position [Zoll, mm]	1/8, 3	0	0	0	0	0	0	0
Lautsprechergrills eingeschlossen	Nein	Ja	Nein	Ja	Ja	Ja	Nein	Ja
Material des Hochfrequenzmagneten	Neodymium	Neodymium	Neodymium	Neodymium	Neodymium	Neodymium	Neodymium	Neodymium
Material der Hochfrequenzmembran	PEI [polyether midel]	PEI [polyether midel]	PEI [polyether midel]	PEI [polyether midel]	PEI [polyether midel]	PEI [polyether midel]	PEI [polyether midel]	PEI [polyether midel]
Hochfrequenz Design	Balancierte Kälte	Balancierte Kälte	Balancierte Kälte	Balancierte Kälte	Balancierte Kälte	Balancierte Kälte	Balancierte Kälte	Balancierte Kälte
Material der Treiberventuran	Polypropylene	Polypropylene	Polypropylene	Polypropylene	Polypropylene	Polypropylene	Polypropylene	Polypropylene
Material der Treiberschnecke	Geräppter Polystyrium	Geräppter Polystyrium	Geräppter Polystyrium	Geräppter Polystyrium	Geräppter Polystyrium	Geräppter Polystyrium	Geräppter Polystyrium	Geräppter Polystyrium

KICKER-Produkte haben eine Garantie gegen Material- und Verarbeitungsfehler. Dauer und Bedingungen der Garantie hängen von den Gesetzen des Landes ab, in dem sie erworben wurden. Bzgl. Einzelheiten wenden Sie sich bitte an Ihren örtlichen KICKER-Händler oder besuchen Sie [www.kicker.com/warranty](http://www.kicker.com/warranty)

## Haut-Parleur Coaxiaux CS

### Contenu du coffret :

- (2) Haut-parleurs coaxiaux CS
- (8) Vis de montage et attaches rapides
- (2) Fils conducteurs positif-négatif
- (4) Bouchons de câbles

Modelle:	CSC35	CSC4	CSC46	CSC5	CSC65	CSC67	CSC68	CSC693
Type de haut-parleur	2-Way	2-Way	2-Way	2-Way	2-Way	2-Way	2-Way	3-Way
Woofer [øg, mm]	3 1/2, 89	4, 100	4x6, 100x160	5 1/4, 130	6 1/2, 160	6 3/4, 165	6x6, 160x200	6x6, 160x230
Mid [øg, mm]	-	-	-	-	-	-	-	2 5/8
Tweeter [øg, mm]	1/2, 13	1/2, 13	1/2, 13	1/2, 13	1/2, 13	1/2, 13	1/2, 13	1/2, 13
Impédance nominale [Ω]	4	4	4	4	4	4	4	4
Puissance admissible de pointe [Watt]	90	150	150	225	300	300	225	450
Recommandée Manipulation de puissance [Watt RMS]	10-30	10-50	10-50	10-75	10-100	10-100	10-75	10-150
Sensibilité [1W, 1m]	88	88	88	90	90	90	90	92
Reponse en fréquence [Hz]	80-20K	60-20K	50-20K	45-20K	40-20K	40-20K	45-20K	30-20K
Montage Diamètre du trou [øg, mm]	3, 78	3-3/4, 95	4x6, 101x152	4-1/2, 115	4-13/16, 123	5-1/2, 140	5x7 3/16, 126x182	5-5/8 x 8-7/16, 143x215
Top Mount Profondeur [øg, mm]	1/4, 6	1/4, 6	5/16, 7	1/4, 7	3/8, 9	3/16, 4	3/8, 9	1/2, 12
Bottom Profondeur mont [øg, mm]	1-11/16, 42	1-13/16, 46	1-11/16, 43	1-3/4, 45	1-11/16, 43	1-13/16, 47	2-3/16, 56	3-3/16, 81
Tweeter Saille [øg, mm]	1/8, 3	0	0	0	0	0	0	0
Ventouler par les grilles	No	Oui	No	Oui	Oui	Oui	No	Oui
Matériau de l'aimant de haut-parleur câblés	Neodyme	Neodyme	Neodyme	Neodyme	Neodyme	Neodyme	Neodyme	Neodyme
Matériau de la membrane de haut-parleur câblés	PEI [polyether midel]	PEI [polyether midel]	PEI [polyether midel]	PEI [polyether midel]	PEI [polyether midel]	PEI [polyether midel]	PEI [polyether midel]	PEI [polyether midel]
Type de haut-parleur câblés	Domie équilibré	Domie équilibré	Domie équilibré	Domie équilibré	Domie équilibré	Domie équilibré	Domie équilibré	Domie équilibré
Matériau du cône de haut-parleur de graves	Polypropylene	Polypropylene	Polypropylene	Polypropylene	Polypropylene	Polypropylene	Polypropylene	Polypropylene
Matériau de la bordure de haut-parleur de graves	Polycaem éponge	Polycaem éponge	Polycaem éponge	Polycaem éponge	Polycaem éponge	Polycaem éponge	Polycaem éponge	Polycaem éponge

Les produits KICKER sont garantis contre les défauts. La durée et les modalités de la garantie dépendent des lois du pays dans lequel le produit a été acheté. Pour plus d'information veuillez vérifier auprès de votre distributeur local KICKER ou visiter le site : [www.kicker.com/warranty](http://www.kicker.com/warranty)

# KICKER®

## CS Coaxial Speakers

### Package Contents:

- (2) CS Coaxial Speakers
- (8) Mounting screws and speed clips
- (2) Positive-Negative lead wires
- (4) Wire caps

Model:	CSC35	CSC4	CSC46	CSC5	CSC65	CSC67	CSC68	CSC693
Speaker Design	2-Way	2-Way	2-Way	2-Way	2-Way	2-Way	2-Way	3-Way
Woofer [in, mm]	3 1/2, 89	4, 100	4x6, 100x160	5 1/4, 130	6 1/2, 160	6 3/4, 165	6x6, 160x200	6x6, 160x230
Mid [in, mm]	-	-	-	-	-	-	-	2 5/8
Tweeter [in, mm]	1/2, 13	1/2, 13	1/2, 13	1/2, 13	1/2, 13	1/2, 13	1/2, 13	1/2, 13
Rated impedance [Ω]	4	4	4	4	4	4	4	4
Peak Power Handling [Watt]	90	150	150	225	300	300	225	450
Recommended Amplifier Power [Watt RMS]	10-30	10-50	10-50	10-75	10-100	10-100	10-75	10-150
Sensitivity [1W, 1m]	88	88	88	90	90	90	90	92
Frequency Response [Hz]	80-20K	60-20K	50-20K	45-20K	40-20K	40-20K	45-20K	30-20K
Mounting Hole Diameter [in, mm]	3, 78	3-3/4, 95	4x6, 101x152	4-1/2, 115	4-13/16, 123	5-1/2, 140	5x7 3/16, 126x182	5-5/8 x 8-7/16, 143x215
Top Mount Depth [in, mm]	1/4, 6	1/4, 6	5/16, 7	1/4, 7	3/8, 9	3/16, 4	3/8, 9	1/2, 12
Bottom Mount Depth [in, mm]	1-11/16, 42	1-13/16, 46	1-11/16, 43	1-3/4, 45	1-11/16, 43	1-13/16, 47	2-3/16, 56	3-3/16, 81
Tweeter Position [in, mm]	1/8, 3	0	0	0	0	0	0	0
Grilles	No	Yes	No	Yes	Yes	Yes	No	Yes
Tweeter Magnet Material	Neodymium	Neodymium	Neodymium	Neodymium	Neodymium	Neodymium	Neodymium	Neodymium
Tweeter Dome Material	PEI [polyether midel]	PEI [polyether midel]	PEI [polyether midel]	PEI [polyether midel]	PEI [polyether midel]	PEI [polyether midel]	PEI [polyether midel]	PEI [polyether midel]
Tweeter Dome Design	Balanced dome	Balanced dome	Balanced dome	Balanced dome	Balanced dome	Balanced dome	Balanced dome	Balanced dome
Woofer Core Material	Polypropylene	Polypropylene	Polypropylene	Polypropylene	Polypropylene	Polypropylene	Polypropylene	Polypropylene
Woofer Surround Material	Polyester foam	Polyester foam	Polyester foam	Polyester foam	Polyester foam	Polyester foam	Polyester foam	Polyester foam

KICKER products are warranted against defects. Duration and terms of warranty depend on the laws in the country in which it was purchased. For details see your local KICKER Dealer or [www.kicker.com/warranty](http://www.kicker.com/warranty).

Our goods come with guarantees that cannot be excluded under the **Australian Consumer Law**. You are entitled to a replacement or refund for a major failure and for compensation for any other reasonably foreseeable loss or damage. You are also entitled to have the goods repaired or replaced if the goods fail to be of acceptable quality and the failure does not amount to a major failure.

## Altavoz Coax CS

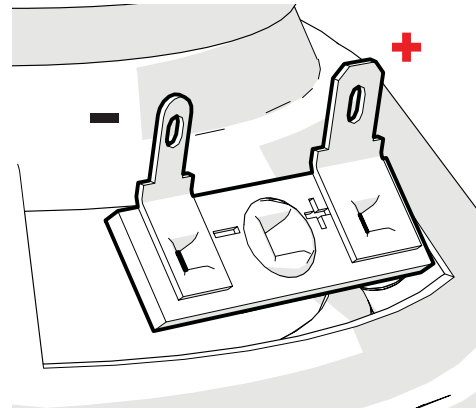
### Contenido del paquete:

- (2) Bocinas coaxiales CS
- (8) Tornillos y presillas de montaje
- (2) Cables Positivo-Negativo
- (4) Tapas para cables

Modelo:	CSC35	CSC4	CSC46	CSC5	CSC65	CSC67	CSC68	CSC693
Diseño de altavoz	2-Way	2-Way	2-Way	2-Way	2-Way	2-Way	2-Way	3-Way
Woofer [øg, mm]	3 1/2, 89	4, 100	4x6, 100x160	5 1/4, 130	6 1/2, 160	6 3/4, 165	6x6, 160x200	6x6, 160x230
Mediodos [øg, mm]	-	-	-	-	-	-	-	2 5/8
Tweeter [øg, mm]	1/2, 13	1/2, 13	1/2, 13	1/2, 13	1/2, 13	1/2, 13	1/2, 13	1/2, 13
Impedancia nominal [Ω]	4	4	4	4	4	4	4	4
Manejo de potencia de pico [Watt]	90	150	150	225	300	300	225	450
Manejo de potencia recomendado [Watt RMS]	10-30	10-50	10-50	10-75	10-100	10-100	10-75	10-150
Sensibilidad [1W, 1m]	88	88	88	90	90	90	90	92
Respuesta de frecuencia [Hz]	80-20K	60-20K	50-20K	45-20K	40-20K	40-20K	45-20K	30-20K
Orificio de montaje Diámetro [øg, mm]	3, 78	3-3/4, 95	4x6, 101x152	4-1/2, 115	4-13/16, 123	5-1/2, 140	5x7 3/16, 126x182	5-5/8 x 8-7/16, 143x215
Profundidad del montaje inferior [øg, mm]	1/4, 6	1/4, 6	5/16, 7	1/4, 7	3/8, 9	3/16, 4	3/8, 9	1/2, 12
Profundidad del montaje superior [øg, mm]	1-11/16, 42	1-13/16, 46	1-11/16, 43	1-3/4, 45	1-11/16, 43	1-13/16, 47	2-3/16, 56	3-3/16, 81
Tweeter Saliente [øg, mm]	1/8, 3	0	0	0	0	0	0	0
Pajillas incluidas	No	Si	No	Si	Si	Si	No	Si
Material del iman del tweeter	Neodimio	Neodimio	Neodimio	Neodimio	Neodimio	Neodimio	Neodimio	Neodimio
Material del cono del tweeter	PEI [polyether midel]	PEI [polyether midel]	PEI [polyether midel]	PEI [polyether midel]	PEI [polyether midel]	PEI [polyether midel]	PEI [polyether midel]	PEI [polyether midel]
Diseño del tweeter	Domio balanceado	Domio balanceado	Domio balanceado	Domio balanceado	Domio balanceado	Domio balanceado	Domio balanceado	Domio balanceado
Material del cono del woofer	Polypropylene	Polypropylene	Polypropylene	Polypropylene	Polypropylene	Polypropylene	Polypropylene	Polypropylene
Material envolvente del woofer	Polespuma con costillas	Polespuma con costillas	Polespuma con costillas	Polespuma con costillas	Polespuma con costillas	Polespuma con costillas	Polespuma con costillas	Polespuma con costillas

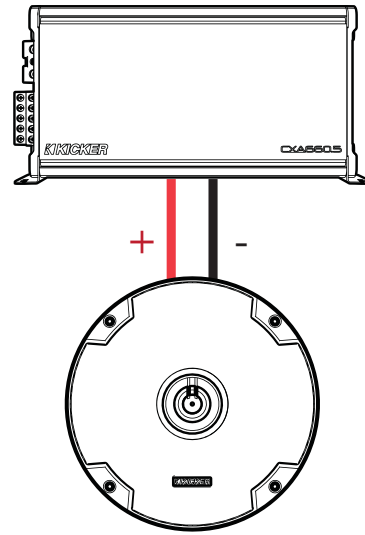
Los productos KICKER están garantizados contra defectos. La duración y los términos de la garantía dependen de las leyes del país en donde se realizó la compra. Para más detalles consulte a su distribuidor local de KICKER o visite [www.kicker.com/warranty](http://www.kicker.com/warranty).

**WIRING | CABLEADO | VERKABELUNG | CÂBLAGE**



Connect wiring to terminals.  
 Conecte el cableado a las terminales.  
 Schließen Sie die Kabel an die Klemmen an.  
 Connectez le câblage aux bornes.

source unit / amplifier  
 unidad fuente / amplificador  
 Quelle / Verstärker  
 amplificateur / source

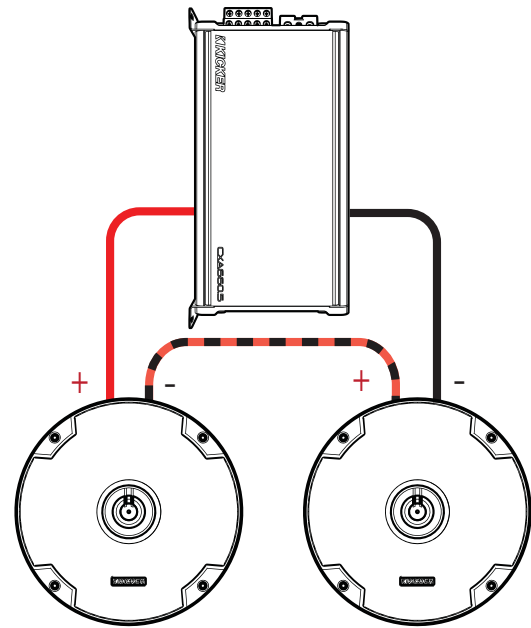


Two CS Speakers wired in series to a single channel  
 Total Impedance: 8 ohms

Dos CS Coax altavoces conectaron en la serie a un solo canal  
 Total Impedancia: 8 ohms

Zwei CS Koax-Systeme an einen einzelnen Kanal anschließen  
 Total Impedanz: 8 ohms

Deux haut-parleurs à une chaîne seule  
 Total Impédance: 8 ohms

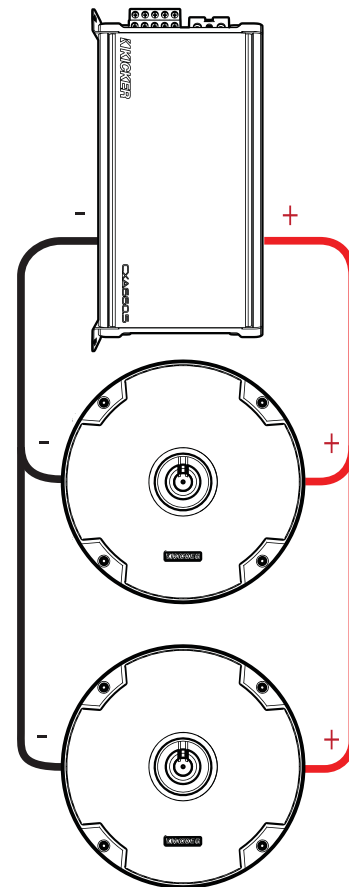


Two CS Speakers wired in parallel to a single channel  
 Total Impedance: 2 ohms

Dos CS Coax altavoces conectaron en la paralelo a un solo canal  
 Total Impedancia: 2 ohms

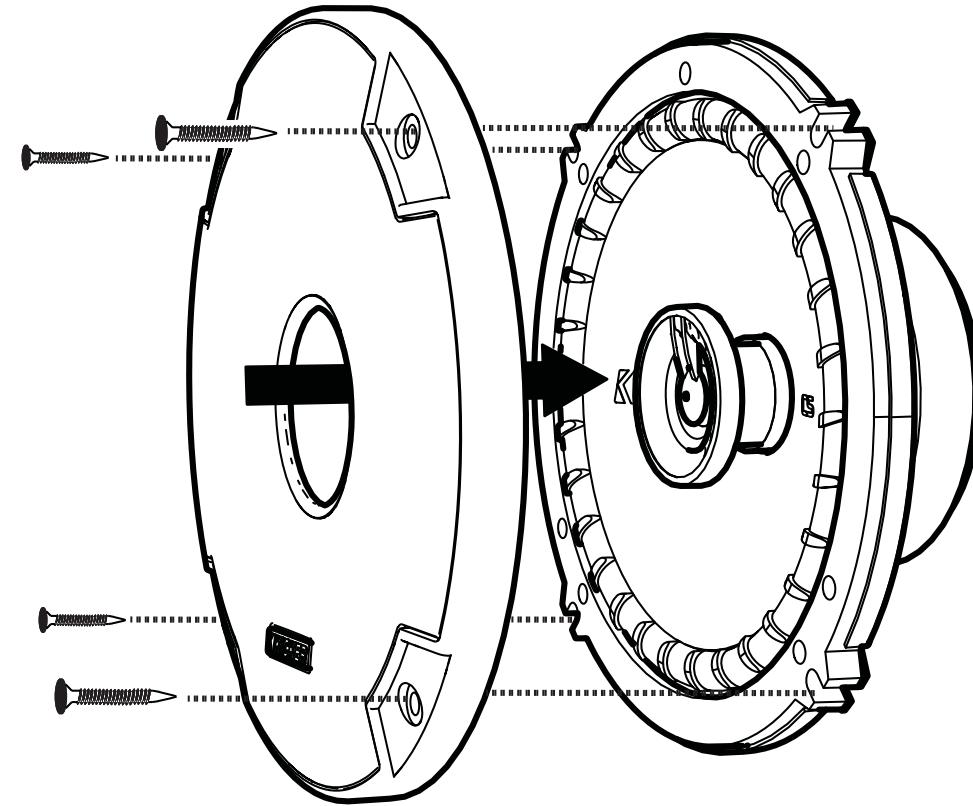
Zwei CS Koax-Systeme an einen einzelnen Kanal Paralleler  
 Total Impedanz: 2 ohms

Deux haut-parleurs à une parallèle seule  
 Total Impédance: 2 ohms



**MOUNTING | MONTAJE | EINBAU | MONTAGE**

Secure speaker to desired location.  
 Asegure la bocina en la ubicación deseada.  
 Befestigen Sie den Lautsprecher am gewünschten Ort.  
 Fixez le haut-parleur à l'endroit désiré.



door  
 estructura de la puerta  
 Türkörper  
 corps de porte

door panel  
 panel de la puerta  
 Türverkleidung  
 panneau de porte

speaker cut-out  
 orificio del altavoz  
 Lautsprecherausschnitt  
 découpe de haut-parleur

CS woofer  
 CS-Tieftöner

