

# KICKER®

## KS Tweeters KS Hochtöner

KS Tweeters	KST20	KST25
Tweeter [in, mm]	3/4, 20	1, 25
Dome Material	Silk	Silk
Rated Impedance [Ω]	4	4
Peak Power Handling [Watts]	195	225
Recommended Amplifier Power [Watts RMS]	10-65	10-75
Sensitivity [1W, 1m]	92	94
Frequency Response [Hz]	4,500-21k	3,500-21k
Flush Mount Tweeter Depth [in, mm]	7/16, 11	1/2, 13
Flush Mount Tweeter Hole Diameter [in, mm]	1-5/16, 33	1-11/16, 43
Angle Mount Tweeter Depth [in, mm]	3/4, 19	5/8, 16
Angle Mount Tweeter Hole Diameter [in, mm]	1-7/16, 37	1-13/16, 46
High Pass [dB], at Frequency [Hz]	12, 4,500	12, 3,500

KS Tweeters	KST20	KST25
Parlante de alta frecuencia [pulg., mm.]	3/4, 20	1, 25
Material de domo	Seda	Seda
Impedancia nominal [Ω]	4	4
Máximo manejo de potencia [Wattios]	125	150
Manejo de potencia recomendado [RMS vatios]	10-65	10-75
Sensibilidad [1V, 1m]	92	94
Respuesta de frecuencia [Hz]	4,500-21k	3,500-21k
Profundidad del parlante de alta frecuencia empotrado [pulg., mm.]	7/16, 11	1/2, 13
Diámetro del orificio del parlante de alta frecuencia empotrado [pulg., mm.]	1-5/16, 33	1-11/16, 43
Profundidad del parlante de alta frecuencia angulo [pulg., mm.]	3/4, 19	5/8, 16
Diámetro del orificio del parlante de alta frecuencia angulo [pulg., mm.]	1-7/16, 37	1-13/16, 46
Paso alto [dB], a frecuencia [Hz]	12, 4,500	12, 3,500

KS Hochtöner	KST20	KST25
Hochtonlautsprecher [Zoll, mm]	3/4, 20	1, 25
Kalottenmaterial	Silk	Silk
Nennimpedanz [Ω]	4	4
Spitzenbelastbarkeit [Watt]	125	150
Empfohlene Verstärkerleistung [RMS]	10-65	10-75
Empfindlichkeit [1 W, 1 m]	92	94
Frequenzgang [Hz]	4.500-21k	3.500-21k
Einbautiefe [Zoll, mm]	7/16, 11	1/2, 13
Lochdurchmesser [in, mm]	1-5/16, 33	1-11/16, 43
Winkelringen Einbautiefe [Zoll, mm]	3/4, 19	5/8, 16
Winkelringen Lochdurchmesser [in, mm]	1-7/16, 37	1-13/16, 46
Hochpass [dB], bei Frequenz [Hz]	12, 4,500	12, 3,500

KS Tweeters	KST20	KST25
Tweeter [po, mm]	3/4, 20	1, 25
Matériau du dôme	Soie	Soie
Impédance nominale [Ω]	4	4
Puissance maximale [Watts]	125	150
Puissance recommandée [Watts RMS]	10-65	10-75
Sensibilité [1W, 1m]	92	94
Réponse en fréquence [Hz]	4500-21k	3500-21k
Profondeur du tweeter pour montage encastré [po, mm]	7/16, 11	1/2, 13
Diamètre du trou du tweeter pour montage encastré [po, mm]	1-5/16, 33	1-11/16, 43
Profondeur du tweeter pour montage angulaire [po, mm]	3/4, 19	5/8, 16
Diamètre du trou du tweeter pour montage angulaire [po, mm]	1-7/16, 37	1-13/16, 46
Passe-haut [dB], à la fréquence [Hz]	12, 4,500	12, 3,500

### Package Contents:

- (2) KS Tweeters
- (2) KS Crossovers
- (2) Mounting screws
- (2) Flush Ring
- (2) Angle Ring Front
- (2) Angle Ring Back
- (2) Long Nut
- (2) Short Nut
- (2) Pod
- (2) Pod Nut
- (2) Pod Washer
- (1) Tweeter Tool

### Contenido de la caja:

- (2) Parlantes de alta frecuencia KS
- (2) Divisor de frecuencias KS
- (2) Tornillos de montaje
- (2) Anillo barrido
- (2) Anillo angular frontal
- (2) Anillo angular trasero
- (2) Tuerca larga
- (2) Tuerca corta
- (2) Vaina
- (2) Tuerca de vaina
- (2) Pod arandela
- (1) Herramienta de tweeter

### Packungsinhalt:

- (2) KS Hochtonlautsprecher
- (2) KS Crossovers
- (2) Befestigungsschraube
- (2) Einbauring
- (2) Außenring
- (2) Winkelring vorne
- (2) Winkelring hinten
- (2) Lange Schraube
- (2) Kurze Schraube
- (2) Pod
- (2) Hülsenmutter
- (2) Unterlegscheibe
- (1) Hochtöner-Werkzeug

### Contenu de la boîte :

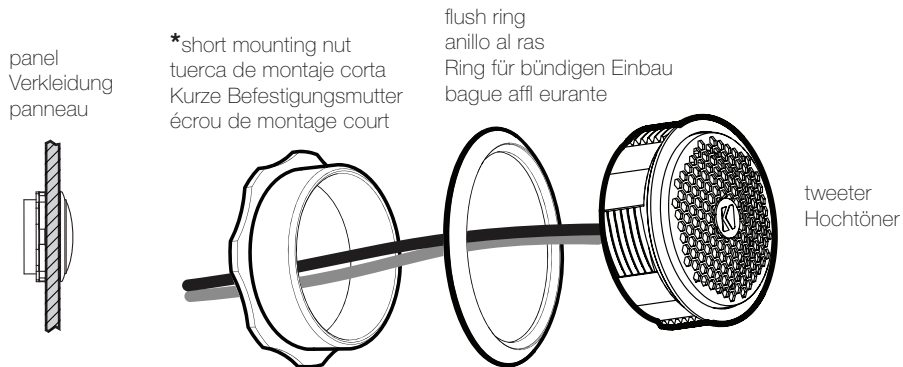
- (2) Tweeters KS
- (2) Filtres KS
- (2) Vis de montage
- (2) Anneaux affleurants
- (2) Anneaux inclinés avant
- (2) Anneaux inclinés arrière
- (2) Écrous longs
- (2) Écrous courts
- (2) Pod
- (2) gousse de attache
- (2) rondelle de pod
- (1) Outil de tweeter

Los productos KICKER están garantizados contra defectos. La duración y los términos de la garantía dependen de las leyes del país en donde se realizó la compra. Para más detalles consulte a su distribuidor local de KICKER o visite [www.kicker.com/warranty](http://www.kicker.com/warranty).

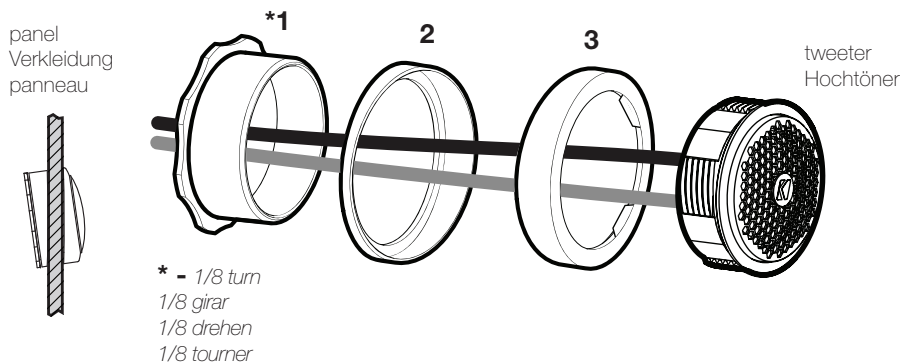
KICKER-Produkte haben eine Garantie gegen Material- und Verarbeitungsfehler. Dauer und Bedingungen der Garantie hängen von den Gesetzen des Landes ab, in dem sie erworben wurden. Bzgl. Einzelheiten wenden Sie sich bitte an Ihren örtlichen KICKER-Händler oder besuchen Sie [www.kicker.com/warranty](http://www.kicker.com/warranty)

Les produits KICKER sont garantis contre les défauts. La durée et les modalités de la garantie dépendent des lois du pays dans lequel le produit a été acheté. Pour plus d'information veuillez vérifier auprès de votre distributeur local KICKER ou visiter le site : [www.kicker.com/warranty](http://www.kicker.com/warranty).

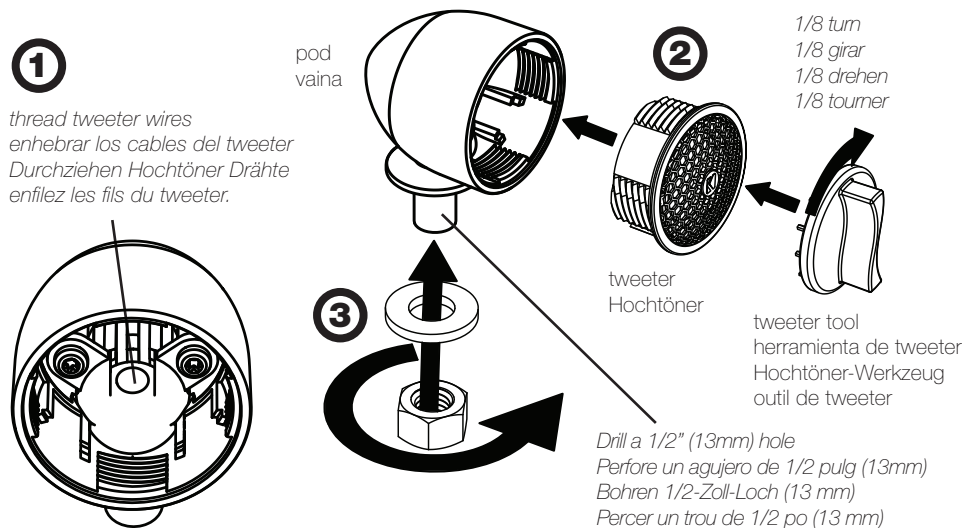
**FLUSH MOUNTING | MONTAJE AL RAS**  
**BÜNDIGER EINBAU | MONTAGE ENCASTRÉ**



**ANGLE MOUNTING | MONTAJE EN ÁNGULO**  
**EINBAU MIT WINKELRINGEN | MONTAGE ANGULAIRE**



**POD MOUNTING | MONTAJE DE LA VAINA**  
**POD-MONTAGE | MONTAGE DU POD**

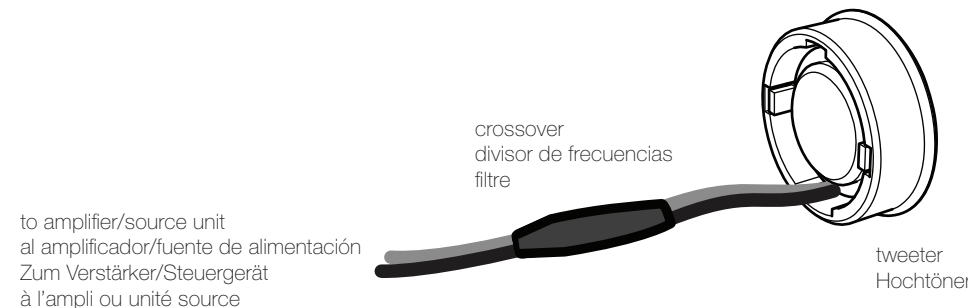


Secure the wire from the tweeter to the crossover, and from the crossover to your amplifier or source unit. A high-pass crossover must be used.

Asegure el cable que se extiende desde el parlante de alta frecuencia hasta el divisor y punto de frecuencias, y desde este último hasta su amplificador o a la fuente de alimentación. Se debe utilizar un cruce de paso alto.

Verlegen Sie das Kabel vom Hochtönlautsprecher zum Crossover und vom Crossover zu Ihrem Verstärker oder Steuergerät. Ein Hochpass-Crossover muss verwendet werden.

Faites passer le câble du tweeter au filtre, puis du filtre à votre ampli ou unité source. Un filtre passe-haut doit être utilisé.



- 1** long mounting nut  
tuerca de montaje larga  
Lange Befestigungsmutter  
écrou de montage long
- 2** back angle ring  
anillo angular trasero  
Hinterer Winkelring  
bague angulaire arrière
- 3** front angle ring  
anillo angular delantero  
Vorderer Winkelring  
bague angulaire avant

**IMPORTANT SAFETY WARNING**  
 Prolonged continuous operation of an amplifier, speaker, or subwoofer in a distorted, clipped or over-powered manner can cause your audio system to overheat, possibly catching fire and resulting in serious damage to your components and/or vehicle. Amplifiers require up to 4 inches (10cm) open ventilation. Subwoofers should be mounted with at least 1 inch (2.5cm) clearance between the front of the speaker and any surface.

**IMPORTANT ADVERTENCIA DE SEGURIDAD**  
 funcionamiento continuo prolongado de un amplificador, altavoz o subwoofer de una manera distorsionada, recortado o el exceso de potencia puede hacer que el sistema de audio se sobrecaliente, posiblemente la captura de fuego y que resulta en graves daños a sus componentes y / o vehículo. Amplificadores requieren hasta 4 pulgadas (10 cm) de ventilación abierta. Subwoofers deben montarse con el aclaramiento (2,5 cm) por lo menos 1 pulgada entre la parte frontal del altavoz y cualquier superficie.

**WICHTIGE SICHERHEITSHINWEIS**  
 Längerer Dauerbetrieb eines Verstärkers, Lautsprecher oder Subwoofer in einer verzerrt, abgeschnitten oder über betriebene Weise können Sie Ihre Audio-System überhitzen, möglicherweise Feuer fangen und was zu schweren Schäden an der Komponenten und / oder Fahrzeug. Die Verstärker benötigen bis 4 Zoll (10 cm) offen Belüftung auf. Subwoofers sollte mit mindestens 1 Zoll (2,5 cm) Abstand zwischen der Vorderseite der Lautsprecher und jeder Oberfläche angebracht werden.

**IMPORTANT AVERTISSEMENT DE SÉCURITÉ**  
 Prolongée fonctionnement continu d'un amplificateur, haut-parleur ou subwoofer d'une manière déformée, coupée ou sur-alimenté peut provoquer votre système audio de surchauffer, éventuellement prendre feu et causer des dommages graves à vos composants et / ou véhicule. Amplificateurs nécessitent jusqu'à 4 pouces (10cm) de ventilation ouverte. Subwoofers doivent être montés avec au moins 1 pouce (2,5 cm) entre l'avant de l'enceinte et toute surface.

KICKER products are warranted against defects. Duration and terms of warranty depend on the laws in the country in which it was purchased. For details see your local KICKER Dealer or [www.kicker.com/warranty](http://www.kicker.com/warranty).

Our goods come with guarantees that cannot be excluded under the Australian Consumer Law. You are entitled to a replacement or refund for a major failure and for compensation for any other reasonably foreseeable loss or damage. You are also entitled to have the goods repaired or replaced if the goods fail to be of acceptable quality and the failure does not amount to a major failure.

**WARNING:** KICKER products are capable of producing sound levels that can permanently damage your hearing! Please use common sense when controlling volume.