

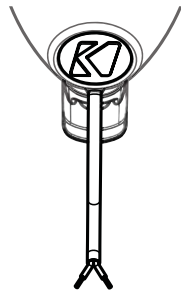
3

Wiring: Attach the included wiring to your source unit or amplifier. If you require more length, splice the exposed wiring from the insulated cable to your source unit or amplifier using 18 gauge wire. KICKER recommends protecting the splice with heat shrink tubing. Attach the **Rear Badge** over the **M5x40 Screw**.

Cableado: Adhiera el cableado incluido a su unidad fuente o amplificador. Si necesita más longitud, empalme el cableado expuesto del cable aislado a su amplificador o unidad fuente utilizando un cable de calibre 18. KICKER recomienda proteger el empalme con un aislante termocontráctil. Adhiera la **placa posterior** sobre el **tornillo M5x40**.

Verdrahtung: Befestigen Sie die mitgelieferten Kabel an Ihrem Quellgerät oder Ihrem Verstärker. Wenn Sie mehr Länge benötigen, verlängern Sie die Leitung zu Ihrem Quellgerät oder Verstärker mit einer Leitung mit 1 mm² Querschnitt. KICKER empfiehlt, die Verbindung mit einem Schrumpfschlauch zu schützen. Befestigen Sie die **hintere Plakette** über der **M5x40-Schraube**.

Câblage : Reliez le câblage fourni à votre unité source ou à l'amplificateur. Si vous ne possédez plus de longueur de câble, raccordez les fils exposés des câbles isolés à votre unité source ou à l'amplificateur à l'aide d'un fil de calibre 18. KICKER recommande de protéger le raccordement à l'aide d'un tube thermorétractable. Mettez le **badge arrière** sur la **vis M5x40**.



Frost Clear: Negative
Transparente: negativo
Frostklar – Minus
Blanc givré - Négatif

Frost Blue - Positive
Celeste: positivo
Frostblau – Plus
Bleu givré - Positif

KICKER products are warranted against defects. Duration and terms of warranty depend on the laws in the country in which it was purchased. For details see your local KICKER Dealer or www.kicker.com/warranty.

Our goods come with guarantees that cannot be excluded under the **Australian Consumer Law**. You are entitled to a replacement or refund for a major failure and for compensation for any other reasonably foreseeable loss or damage. You are also entitled to have the goods repaired or replaced if the goods fail to be of acceptable quality and the failure does not amount to a major failure.

Les produits KICKER sont garantis contre les défauts. La durée et les modalités de la garantie dépendent des lois du pays dans lequel le produit a été acheté. Pour plus d'information veuillez vérifier auprès de votre distributeur local KICKER ou visiter le site : www.kicker.com/warranty.

KICKER-Produkte haben eine Garantie gegen Material- und Verarbeitungsfehler. Dauer und Bedingungen der Garantie hängen von den Gesetzen des Landes ab, in dem sie erworben wurden. Bzgl. Einzelheiten wenden Sie sich bitte an Ihren örtlichen KICKER-Händler oder besuchen Sie www.kicker.com/warranty

Los productos KICKER están garantizados contra defectos. La duración y los términos de la garantía dependen de las leyes del país en donde se realizó la compra. Para más detalles consulte a su distribuidor local de KICKER o visite www.kicker.com/warranty.

KICKER PSM3

Weather-proof Mini System
Mini sistema impermeable
Wetterbeständiges Mini-System
Mini système étanche



Specifications

Woofer [in, mm]	3, 75
Frequency Response [Hz]	100 - 15,000
Power Handling [PEAK/RMS]	100/50
Sensitivity [1W, 1m]	85 dB
Nominal Impedance [Ω]	2 or 4
Weight [oz, g]	20, 570
Height [in, mm]	4-3/4, 120
Width [in, mm]	3-3/8, 86
Depth [in, mm]	3-7/8, 98
Fits Handle Bar Sizes [in, mm]	1-1/4, 32 1, 25 7/8, 22

Technische Daten

Tieftöner [Zoll, mm]	3, 75
Frequenzgang [Hz]	100 - 15,000
Belastbarkeit [MAX/RMS]	100/50
Empfindlichkeit [1 W, 1 m]	85 dB
Nenn-Impedanz [Ω]	2 oder 4
Gewicht [Unzen, g]	20, 570
Höhe [Zoll, mm]	4-3/4, 120
Breite [Zoll, mm]	3-3/8, 86
Tiefe [Zoll, mm]	3-7/8, 98
Passt zu Handgriffgrößen [Zoll, mm]	1-1/4, 32 1, 25 7/8, 22

Contains:

(2) PSM Speaker
(2) PSM Enclosure
(2) Upper Clamp
(2) Lower Clamp
(2) Speaker Mount O-Ring
(2) M5 O-Ring
(2) Washer
(2) M5x40 Screw
(2) M8x20 Screw
(4) M5x16 Screw
(2) Rear Badge
(4) Small Adapter
(4) Large Adapter

Enthält:

(2) PSM-Lautsprecher
(2) PSM-Gehäuse
(2) Obere Klemmvorrichtung
(2) Untere Klemmvorrichtung
(2) Lautsprecher-Befestigungs-O-Ring
(2) M5 O-Ring
(2) Unterlegscheibe
(2) M5x40 Schraube
(2) M8x20 Schraube
(4) M5x16 Schraube
(2) Hintere Plakette
(4) Kleiner Adapter
(4) Großer Adapter

Especificaciones

Altavoz de baja frecuencia [pulg., mm]	3, 75
Respuesta de frecuencia [Hz]	100 - 15,000
Potencia [MAX./RMS]	100/50
Sensibilidad [1W, 1m]	85 dB
Impedancia nominal [Ω]	2 ó 4
Peso [oz, g]	20, 570
Altura [pulg., mm]	4-3/4, 120
Ancho [pulg., mm]	3-3/8, 86
Profundidad [pulg., mm]	3-7/8, 98
Se ajusta al tamaño de las palancas [pulg., mm]	1-1/4, 32 1, 25 7/8, 22

Spécifications

Haut-parleur [pouces ; mm]	3 ; 75
Réponse en fréquence [Hz]	100 à 15 000
Puissance nominale [PIC/RMS]	100/50
Rendement [1W, 1m]	85 dB
Impédance nominale [Ω]	2 ou 4
Poids [g]	570
Hauteur [pouces ; mm]	4-3/4 ; 120
Largeur [pouces ; mm]	3-3/8 ; 86
Profondeur [pouces ; mm]	3-7/8 ; 98
Convient au guidon de taille [pouces ; mm]	1-1/4, 32 1, 25 7/8, 22

Contenido:

(2) Altavoz PSM
(2) Gabinete PSM
(2) Abrazadera superior
(2) Abrazadera inferior
(2) Junta tórica de montaje para el altavoz
(2) Junta tórica M5
(2) Arandela
(2) Tornillo M5x40
(2) Tornillo M8x20
(2) Placa posterior
(4) Adaptador pequeño
(4) Adaptador grande

Contient :

(2) Module haut-parleur
(2) Boîtier haut-parleur
(2) Étrier de serrage supérieur
(2) Étrier de serrage inférieur
(2) Bague de montage d'enceinte
(2) Joint torique M5
(2) Rondelle
(2) Vis M5x40
(2) Vis M8x20
(4) Vis M5x16
(2) Badge arrière
(4) Petit adaptateur
(4) Grand adaptateur

1

Enclosure Mounting: Remove the **M5x16 Screws** and **Lower Clamp** using a 4mm hex key, then position the **Upper Clamp** along the bar you wish to mount the enclosure to. Use the **Large & Small Adapters** for smaller bar-mounting applications. Attach the **Lower Clamp** to the **Upper Clamp** with the **M5x16 Screws** using a 4mm hex key.

Montaje del gabinete: Retire los **tornillos M5x16** y la **abrazadera inferior** utilizando una llave hexagonal, luego posicione la **abrazadera superior** junto a la barra a la que desea montar el gabinete. Utilice los **adaptadores grandes y pequeños** para aplicaciones de montaje de barra más pequeñas. Adhiera la **abrazadera inferior** a la **superior** con los **tornillos M5x16** utilizando una llave hexagonal de 4 mm.

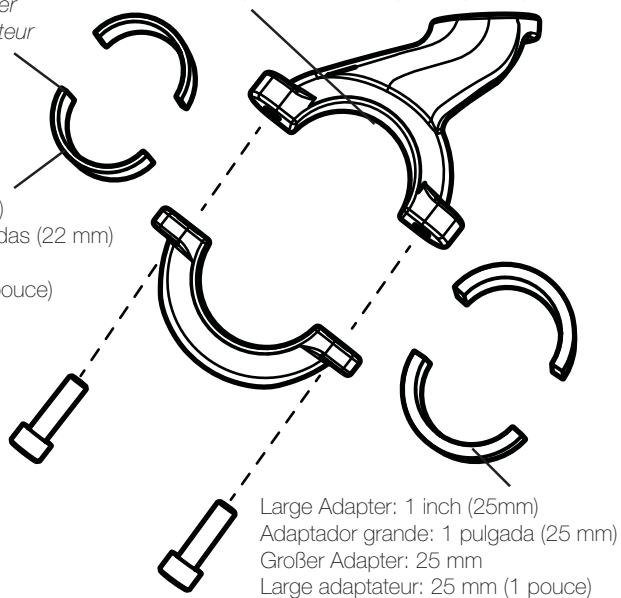
Gehäusemontage: Entfernen Sie die **M5x16-Schrauben** und die **untere Klemmvorrichtung** mit einem 4-mm-Inbusschlüssel. Positionieren Sie dann die **obere Klemmvorrichtung** entlang der Stange, an der Sie das Gehäuse montieren möchten. Verwenden Sie **große und kleine Adapter** für kleinere Stangen. Befestigen Sie die **untere Klemmvorrichtung** an der **oberen Klemmvorrichtung** mit den **M5x16-Schrauben** und einem 4-mm-Inbusschlüssel.

Montage du boîtier : Retirez les vis **M5x16** et l'étrier de **serrage inférieur** en utilisant une clé hexagonale de 4 mm, positionnez ensuite l'étrier de **serrage supérieur** sur la barre où vous souhaitez monter le boîtier. Utilisez les **grands et les petits adaptateurs** pour une application sur des barres plus petites. Attachez l'étrier **inférieur à l'étrier supérieur** à l'aide des vis **M5x16** avec la clé hexagonale de 4 mm.

*Use with Large Adapter
Utilice con adaptador grande
Verwendung mit großem Adapter
Utilisation avec le grand adaptateur*

No Adapter: 1-1/4 inches (32mm)
Sin adaptador: 1-1/4 pulgadas (32 mm)
Kein Adapter: 32 mm
Sans adaptateur: 32 mm (1-1/4 pouce)

Small Adapter: 7/8 inch (22mm)
Adaptador pequeño: 7/8 pulgadas (22 mm)
Kleiner Adapter: 22 mm
Petit adaptateur: 22 mm (7/8 pouce)



Large Adapter: 1 inch (25mm)
Adaptador grande: 1 pulgada (25 mm)
Großer Adapter: 25 mm
Large adaptateur: 25 mm (1 pouce)

2

Speaker Orientation: Slightly loosen the **M8X20 Screw** using a 6mm hex key and the **M5x40 Screw** using a 4mm hex key. Aim the speaker enclosure at the listener's head and orient the logo as desired. Do not rotate the speaker too far ($\pm 45^\circ$) and damage the internal wiring. Retighten the screws.

Orientación del altavoz: Afloje suavemente el **tornillo M8X20** utilizando una llave hexagonal de 6 mm y el **tornillo M5x40** utilizando una llave hexagonal de 4 mm. Oriente el gabinete del altavoz hacia la cabeza del oyente y el logotipo en la posición deseada. No gire tanto el altavoz ($\pm 45^\circ$) ni dañe el cableado interno. Vuelva a ajustar los tornillos.

Lautsprecherausrichtung: Lockern Sie die **M8X20-Schraube** ein wenig mit einem 6-mm-Inbusschlüssel und die **M5x40-Schraube** mit einem 4-mm-Inbusschlüssel. Richten Sie das Lautsprechergehäuse auf den Kopf des Zuhörers und das Logo wie gewünscht aus. Drehen Sie den Lautsprecher nicht zu weit ($\pm 45^\circ$), damit Sie die innere Verdrahtung nicht beschädigen. Ziehen Sie die Schrauben wieder fest.

Orientation du haut-parleur : Desserrez légèrement la **vis M8X20** à l'aide d'une clé hexagonale de 6 mm et la **vis M5x40** à l'aide de la clé hexagonale de 4 mm. Dirigez le boîtier du haut-parleur en direction de la tête de l'auditeur et orientez le logo à votre guise. N'orientez pas le haut-parleur à plus de 45° , sous peine d'endommager le câblage interne. Resserrez les vis.

